

## 水槽 Quadra



水槽

代码: 1229 050



### 细节

材料	AISI 304 不锈钢
表面处理	拉丝 Foster
质地	磨砂
边型和安装方式	平嵌
底座	90 cm
尺寸	825x503 mm
标准配件	固定钩, 垫圈, 下水器, 溢水口和虹吸管, 纸板盒包装
龙头孔	2个定位孔
安装孔	View technical data sheet

下水器 否

盆内尺寸 761x400mm

单槽/双槽 单槽

下水组件 自动下水器 (PM)

## 特点

**3.5" 下水器提篮** Foster®水槽均配备了3.5"下水器，有可防止固体颗粒流入下水器的实用篮式塞。3.5"下水器允许使用Foster®碎渣机，可与所有型号兼容。

**双龙头孔** 龙头安装区配备了两个龙头安装孔。在第二个孔中，可以安装自动排水管的遥控器，或者，一个实用的肥皂分配器。

**方形水盆 - 0/9 度** Foster的方形水槽具有完美的垂直边缘，在底部有一个半径为9mm的弧度，便于清洁操作。

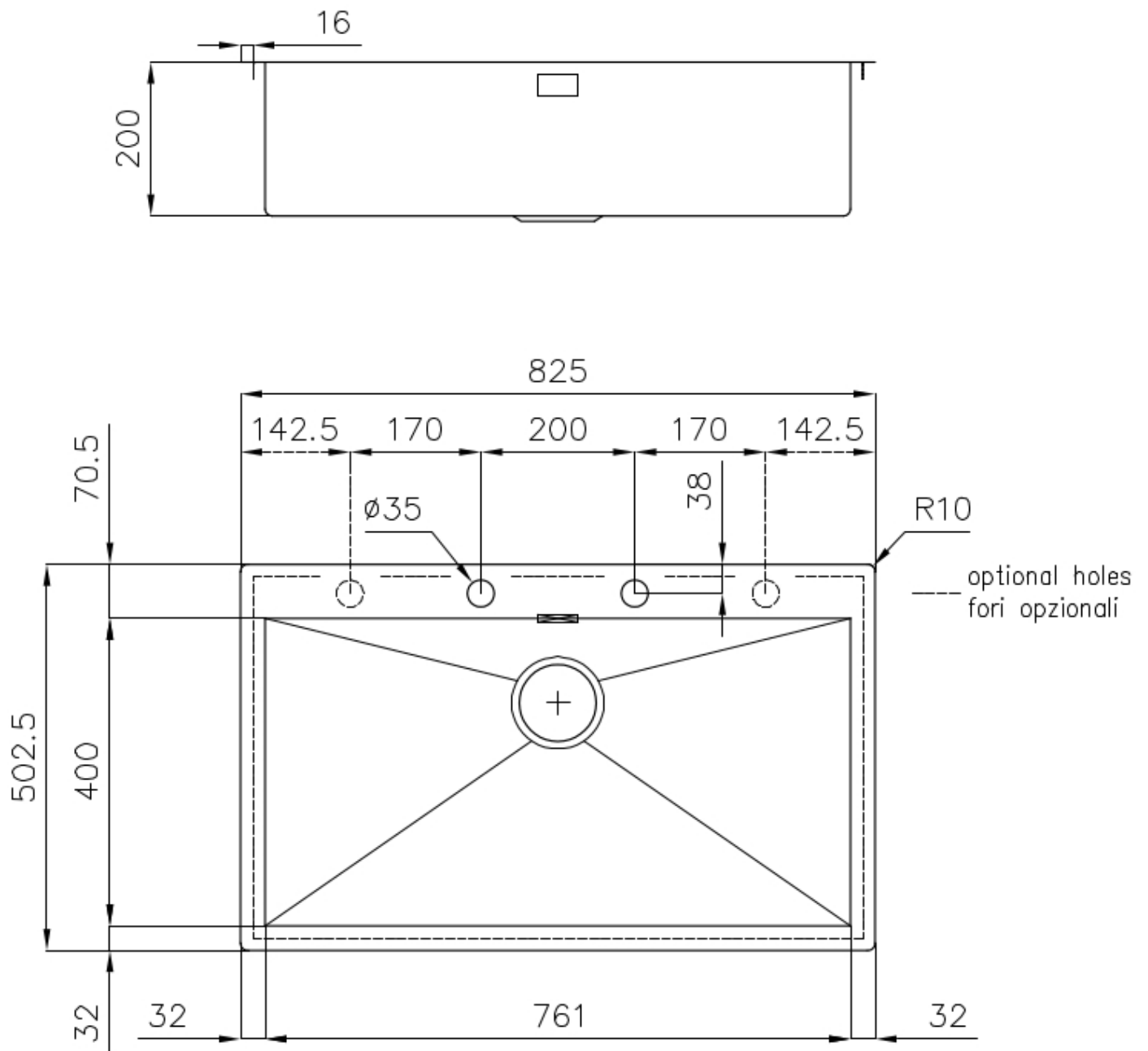
**深盆** 得益于先进的生产技术，该洗碗盆的重要深度超过20厘米，可以在所有洗涤操作中提供极大的灵活性和实用性。

**溢水口** 溢水口是Foster水槽上的一项安全措施，可以防止疏忽时水的溢出。方形溢水解决方案，具有简约的方形，更加美观大方。

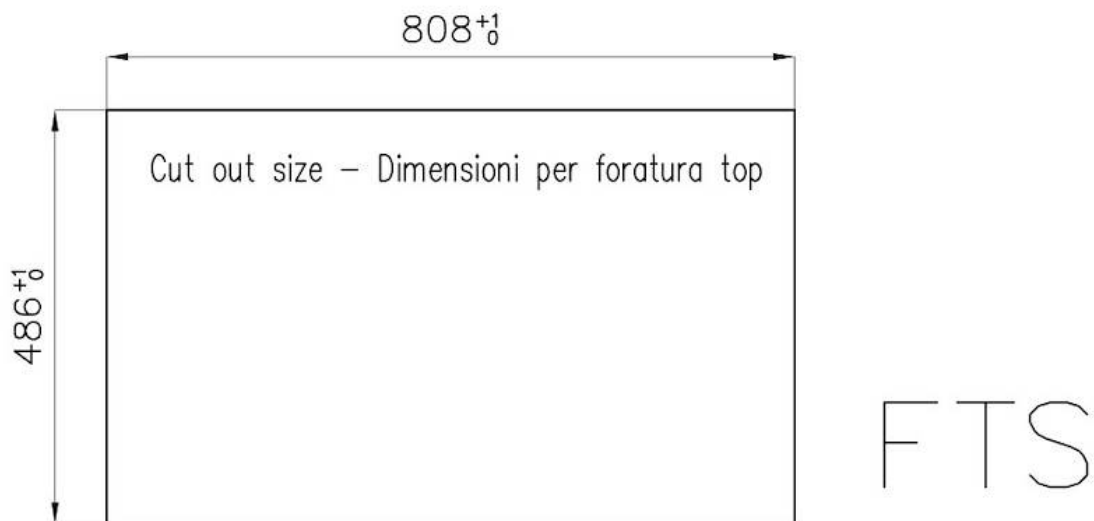
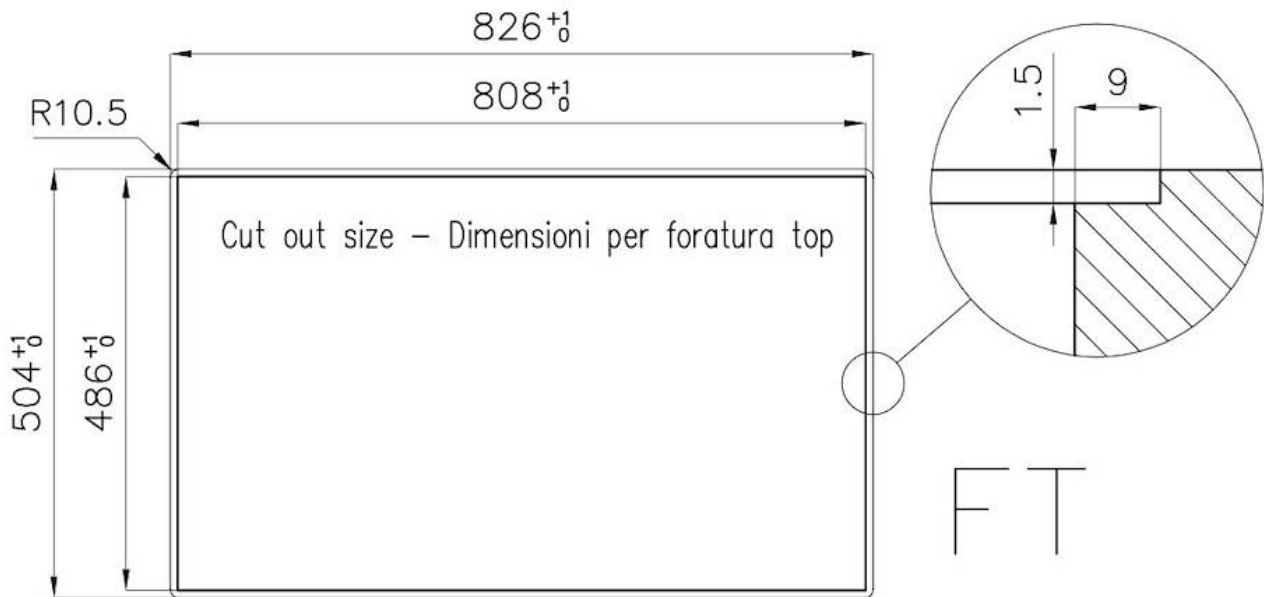
**自动下水器** 提供带有圆形遥控旋钮的垃圾配件；实用的配件，无需弄湿即可将水从碗中沥干。

**钻石型底部** 排水是水槽的一项重要功能，在Foster产品中始终要小心处理。在具有平底的弯曲焊接水槽中，优雅的斜角确保适当的排水，有助于水流。

**高厚度** 1mm厚的钢。相当大的厚度，保证了最大的坚固性和耐用性。



## Lavello serie Quadra cod. 1229/050



## EQUIPMENT



自动下水 - **PM**

8407 113

## OPTIONAL ACCESSORIES



**HDPE 砧板**  
8657 001



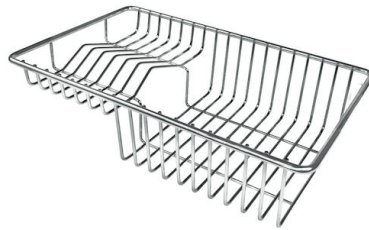
**HDPE Twin 砧板**  
8644 101



**不锈钢篮**  
8612 000



**不锈钢背板**  
8100 154



**不锈钢背板**  
8100 303  
\* 仅与附件结合使用 8644 101



**不锈钢背板**  
8100 201



**玻璃砧板**  
8631 300



**白托盘**  
8153 100